

# SLE6・SLE10

防塵

## 小型ロッカースイッチ Miniature Power Rocker Switches

RoHS対応品

RoHS  
Compliance



C-US UL CSA VDE SEMKO

### ■特長

1. 海外規格認定品です。C-US UL、CSA、VDE、SEMKO
2. パネルへの取付けは、スナップイン方式です。
3. コンパクトタイプのため、省スペース設計に適しています。
4. 機器の電源用として最適です。
5. 防塵構造
6. 遮断距離3mm以上

### ■仕様

| 定格     | SLE6       | 最大                | AC125V 6A・AC250V 4A (抵抗負荷) |
|--------|------------|-------------------|----------------------------|
|        | SLE10      | 最小                | AC/DC5V 10mA (抵抗負荷)        |
| 初期接触抵抗 |            | 20mΩ 以下           | (DC2~4V 1A)                |
|        | 耐電圧        |                   | AC1500V 1分間 (端子-端子間)       |
| 絶縁抵抗   | 100MΩ 以上   | (端子-端子間) (DC500V) |                            |
| 電氣的寿命  | 10,000回    |                   |                            |
| 作動力    | 2.45~12.7N |                   |                            |
| 使用温度範囲 | -25~+85℃   |                   |                            |
| 保存温度範囲 | -40~+85℃   |                   |                            |

### ■Features

1. C-US UL, CSA, VDE and SEMKO listed.
2. Snap-in panel mounting.
3. Compact size to save design space.
4. Most suited for equipment as power switch.
5. Dust proof type
6. Contact gape 3mm min.

### ■Specifications

| Rating                     | SLE6                        | Max.                                    | 6A 125VAC・4A 250VAC (Resistive load.) |
|----------------------------|-----------------------------|---|---------------------------------------|
|                            | SLE10                       | Min.                                    | 10mA 5VAC/DC (Resistive load.)        |
| Initial contact resistance |                             | 20mΩ max.                               | (1A 2~4VDC)                           |
|                            | Dielectric strength         |   | 1,500VAC 1 minute (Between terminals) |
| Insulation resistance      |                             | 100MΩ min. (Between terminals) (500VDC) |                                       |
|                            | Electrical life             | 10,000 cycles                           |                                       |
| Operating force            |                             | 2.45~12.7N                              |                                       |
|                            | Operating temperature range | -25~+85℃                                |                                       |
| Storage temperature range  |                             | -40~+85℃                                |                                       |

### ■形名の説明/Part Numbering

SLE 6 A 2 - 5 - 50

シリーズ記号 Series code    電流容量 Current    スイッチ特性 Switching function    端子形状 Terminal style    ロッカー表示 Rocker design    ゴムカバー取付 Rubber cover installation

|    |     |   |          |            |                        |            |                   |
|----|-----|---|----------|------------|------------------------|------------|-------------------|
| 6  | 6A  | A | ON - OFF | なし<br>None | はんだ端子<br>Solder        | なし<br>None | 表示なし<br>Unfigured |
| 10 | 10A | D | ON - ON  | 2          | タブ端子#187<br>TAB(t=0.5) | 5          | 表示なし<br>Unfigured |
|    |     |   |          | 5          | タブ端子#187<br>TAB(t=0.8) | 4          | 表示なし<br>Unfigured |
|    |     |   |          |            | R/A端子<br>Right Angle   |            |                   |

### ■登録規格/Approvals

UL File No.E43275  
CSA File No.LR38341  
VDE License No.120752  
SEMKO File No.901377

### ■端子形状/Terminal Styles

| 端子形状<br>Terminal styles | はんだ端子<br>Solder | タブ端子<br>TAB#187 |       | ライトアングル端子<br>Right-angle |
|-------------------------|-----------------|-----------------|-------|--------------------------|
| 番号<br>styles            | なし<br>None      | 2               | 5     | 4                        |
| 寸法図<br>Dimensions       |                 |                 |       |                          |
|                         | t=0.8           | t=0.5           | t=0.8 | t=0.8                    |

### ■ロッカーの表示色

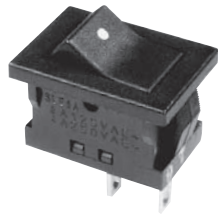
#### Marking Color

| フレーム色・ロッカー色<br>Frame color/Rocker color | 表示色<br>Marking color |
|---|----------------------|
| 黒 Black                                 | 白 White              |

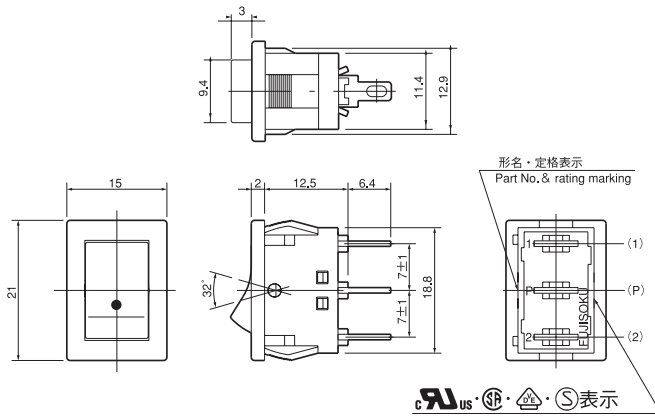
フレーム色・ロッカー色は、黒色以外にもグレー・アイボリーがございます。特注にて承りますので、お問い合わせください。  
Black color is standard for frame and rocker.  
Gray color and ivory color versions are also available as custom products.

## SLE6・SLE10

SLE6A  
SLE6D  
SLE10A  
SLE10D



はんだ端子



形名・定格表示  
Part No. & rating marking

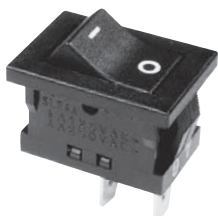
表示

スイッチ特性「A」タイプは、(2)番端子がありません。  
Switching function 「A」 type is without terminal number (2).

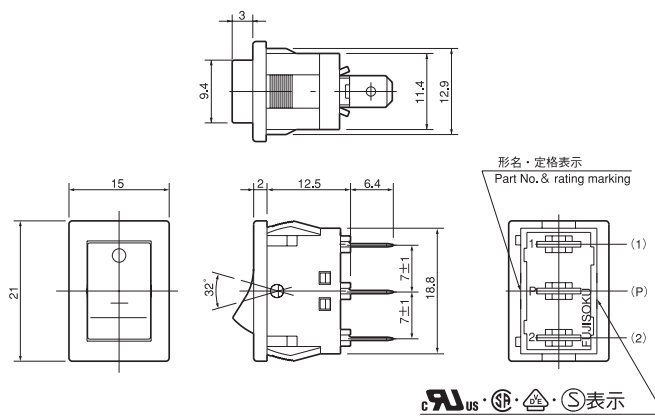
| スイッチ特性<br>Switching function | 形名・定格表示側から見て<br>Viewed from part No. & rating marking side |        |
|------------------------------|--|--------|
|                              | ON   | OFF    |
| 形名<br>Part No.               | SLE6A-■<br>SLE10A-■  | ON OFF |
| 接続端子<br>Connecting terminals | P-1  | -      |
| スイッチ特性<br>Switching function | SLE6D-■<br>SLE10D-■  | ON ON  |
| 接続端子<br>Connecting terminals | P-1  | P-2    |

■印には、ロッカー表示番号が入ります。  
■: Rocker design number

SLE6A2  
SLE6D2  
SLE10A2  
SLE10D2



タブ端子 #187



形名・定格表示  
Part No. & rating marking

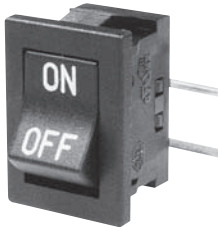
表示

スイッチ特性「A」タイプは、(2)番端子がありません。  
Switching function 「A」 type is without terminal number (2).

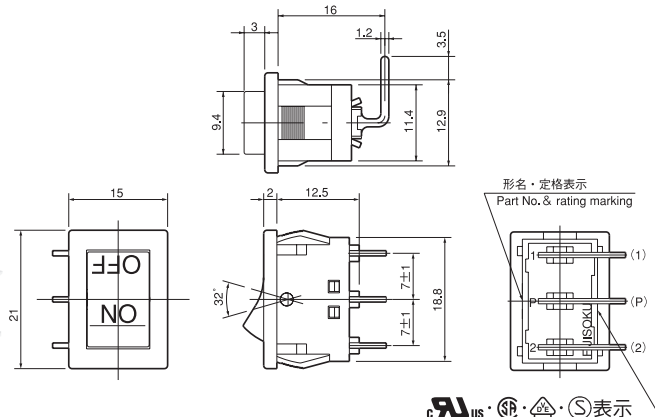
| スイッチ特性<br>Switching function | 形名・定格表示側から見て<br>Viewed from part No. & rating marking side |        |
|------------------------------|--|--------|
|                              | ON   | OFF    |
| 形名<br>Part No.               | SLE6A2-■<br>SLE10A2-■                                      | ON OFF |
| 接続端子<br>Connecting terminals | P-1  | -      |
| スイッチ特性<br>Switching function | SLE6D2-■<br>SLE10D2-■                                      | ON ON  |
| 接続端子<br>Connecting terminals | P-1  | P-2    |

■印には、ロッカー表示番号が入ります。  
■: Rocker design number

SLE6A4  
SLE6D4  
SLE10A4  
SLE10D4



ライトアングル端子 (R/A)



形名・定格表示  
Part No. & rating marking

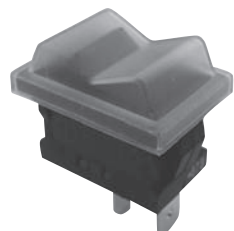
表示

スイッチ特性「A」タイプは、(2)番端子がありません。  
Switching function 「A」 type is without terminal number (2).

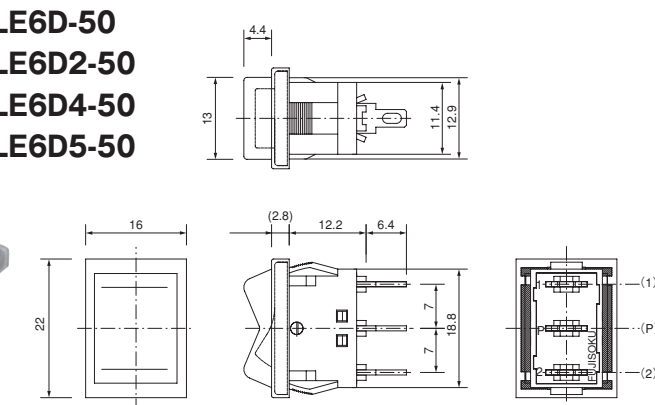
| スイッチ特性<br>Switching function | 形名・定格表示側から見て<br>Viewed from part No. & rating marking side |        |
|------------------------------|--|--------|
|                              | ON   | OFF    |
| 形名<br>Part No.               | SLE6A4-■<br>SLE10A4-■                                      | ON OFF |
| 接続端子<br>Connecting terminals | P-1  | -      |
| スイッチ特性<br>Switching function | SLE6D4-■<br>SLE10D4-■                                      | ON ON  |
| 接続端子<br>Connecting terminals | P-1  | P-2    |

■印には、ロッカー表示番号が入ります。  
■: Rocker design number

SLE6A-50 SLE6D-50  
SLE6A2-50 SLE6D2-50  
SLE6A4-50 SLE6D4-50  
SLE6A5-50 SLE6D5-50



ゴムカバー取付



形名・定格表示  
Part No. & rating marking

表示

スイッチ特性「A」タイプは、(2)番端子がありません。  
Switching function 「A」 type is without terminal number (2).

| スイッチ特性<br>Switching function | 形名・定格表示側から見て<br>Viewed from part No. & rating marking side |        |
|------------------------------|--|--------|
|                              | ON   | OFF    |
| 形名<br>Part No.               | SLE6A-50<br>SLE6A2-50<br>SLE6A4-50<br>SLE6A5-50            | ON OFF |
| 接続端子<br>Connecting terminals | P-1  | -      |
| スイッチ特性<br>Switching function | SLE6D-50<br>SLE6D2-50<br>SLE6D4-50<br>SLE6D5-50            | ON ON  |
| 接続端子<br>Connecting terminals | P-1  | P-2    |

■印には、ロッカー表示番号が入ります。  
■: Rocker design number

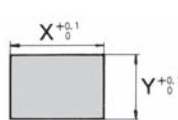
■プリント基板孔あけ寸法図

PC Hole Layout

| シリーズ名<br>Series   | SLE6A4<br>SLE10A4 | SLE6D4<br>SLE10D4 |
|-------------------|-------------------|-------------------|
| 寸法図<br>Dimensions |                   |                   |

■パネル抜孔図

Panel Cut-Out Dimensions



| パネル板厚<br>Panel thickness | X    | Y    |
|--------------------------|------|------|
| 0.75~1.25                | 19.2 | 12.9 |
| 1.25~3.5                 | 19.4 | 12.9 |

■品種一覧表/Table of Part Numbes

| 電流容量<br>Current | 端子形状<br>Terminal styles  | スイッチ特性<br>Switching function | 形名・定格表示側 Part No. and rating marking side |            |            |            |            |            |
|-----------------|--------------------------|------------------------------|---|------------|------------|------------|------------|------------|
|                 |                          |                              |   |            |            |            |            |            |
| 6A              | はんだ端子<br>Solder          | ON-OFF                       | SLE6A                                     | SLE6A-5    | SLE6A-6    | SLE6A-7    | ★SLE6A-8   | ☆SLE6A-9   |
|                 |                          | ON-ON                        | SLE6D                                     | ★SLE6D-5   | ☆SLE6D-6   | ★SLE6D-7   | ★SLE6D-8   | ★SLE6D-9   |
|                 | タブ端子 t=0.5<br>TAB        | ON-OFF                       | SLE6A2                                    | SLE6A2-5   | SLE6A2-6   | SLE6A2-7   | ★SLE6A2-8  | ☆SLE6A2-9  |
|                 |                          | ON-ON                        | SLE6D2                                    | ★SLE6D2-5  | ★SLE6D2-6  | ★SLE6D2-7  | ▲SLE6D2-8  | ★SLE6D2-9  |
|                 | タブ端子 t=0.8<br>TAB        | ON-OFF                       | ★SLE6A5                                   | ★SLE6A5-5  | ★SLE6A5-6  | ★SLE6A5-7  | ★SLE6A5-8  | ★SLE6A5-9  |
|                 |                          | ON-ON                        | ★SLE6D5                                   | ▲SLE6D5-5  | ▲SLE6D5-6  | ▲SLE6D5-7  | ▲SLE6D5-8  | ★SLE6D5-9  |
|                 | ライトアングル端子<br>Right-angle | ON-OFF                       | ★SLE6A4                                   | ★SLE6A4-5  | ★SLE6A4-6  | ★SLE6A4-7  | ▲SLE6A4-8  | ★SLE6A4-9  |
|                 |                          | ON-ON                        | ★SLE6D4                                   | ★SLE6D4-5  | ★SLE6D4-6  | ★SLE6D4-7  | ▲SLE6D4-8  | ★SLE6D4-9  |
| 10A             | はんだ端子<br>Solder          | ON-OFF                       | ★SLE10A                                   | ★SLE10A-5  | ★SLE10A-6  | ☆SLE10A-7  | ▲SLE10A-8  | ★SLE10A-9  |
|                 |                          | ON-ON                        | ★SLE10D                                   | ★SLE10D-5  | ▲SLE10D-6  | ▲SLE10D-7  | ▲SLE10D-8  | ★SLE10D-9  |
|                 | タブ端子 t=0.5<br>TAB#187    | ON-OFF                       | ★SLE10A2                                  | SLE10A2-5  | SLE10A2-6  | ★SLE10A2-7 | ▲SLE10A2-8 | ★SLE10A2-9 |
|                 |                          | ON-ON                        | ▲SLE10D2                                  | ★SLE10D2-5 | ★SLE10D2-6 | ★SLE10D2-7 | ▲SLE10D2-8 | ★SLE10D2-9 |
|                 | タブ端子 t=0.8<br>TAB#187    | ON-OFF                       | ★SLE10A5                                  | ☆SLE10A5-5 | ★SLE10A5-6 | ★SLE10A5-7 | ▲SLE10A5-8 | ★SLE10A5-9 |
|                 |                          | ON-ON                        | ★SLE10D5                                  | ▲SLE10D5-5 | ▲SLE10D5-6 | ★SLE10D5-7 | ▲SLE10D5-8 | ★SLE10D5-9 |
|                 | ライトアングル端子<br>Right-angle | ON-OFF                       | ★SLE10A4                                  | ★SLE10A4-5 | ▲SLE10A4-6 | ★SLE10A4-7 | ▲SLE10A4-8 | ▲SLE10A4-9 |
|                 |                          | ON-ON                        | ★SLE10D4                                  | ★SLE10D4-5 | ▲SLE10D4-6 | ★SLE10D4-7 | ★SLE10D4-8 | ★SLE10D4-9 |

■ゴムカバー取付/Fit on rubber cover

| 電流容量<br>Current | 端子形状<br>Terminal styles  | スイッチ特性<br>Switching function | 形名<br>Part No. |
|-----------------|--------------------------|------------------------------|----------------|
| 6A              | はんだ端子<br>Solder          | ON-OFF                       | ★SLE6A-50      |
|                 |                          | ON-ON                        | ★SLE6D-50      |
|                 | タブ端子 t=0.5<br>TAB        | ON-OFF                       | ★SLE6A2-50     |
|                 |                          | ON-ON                        | ★SLE6D2-50     |
|                 | タブ端子 t=0.8<br>TAB        | ON-OFF                       | ★SLE6A5-50     |
|                 |                          | ON-ON                        | ★SLE6D5-50     |
|                 | ライトアングル端子<br>Right-angle | ON-OFF                       | ★SLE6A4-50     |
|                 |                          | ON-ON                        | ★SLE6D4-50     |

■取扱注意事項/Precautions (SLE6A・SLE210K)

1. はんだ付け仕様/Soldering

(1) 手付け/Hand Soldering

装置：はんだゴテ

Device：Solder iron.

①300°CMax. 3 sec. Max. (SLE6A/D・SLE10A/D)

②350°CMax. 3 sec. Max. (SLE210K)

※タブ端子ははんだ付けできません。

Tab terminal cannot be soldered

トグルスイッチ  
レバー・ロッカー  
押ボタン  
スライド  
表面実装用  
ディスプレイ  
ロータリー  
キー  
トリガー  
フラット